

3PB klasės namų darbai Nr.12



Lapkričio 30 d.

Mokinio vardas _____

Tėvelių parašas _____

1. Skaitymas. Mokėti gražiai skaityti "Žiema" (vadovėlyje "Lietuvių kalba" psl.100).

2. Gramatika. Atlikti pratimus iš pratybų psl.48 ("Lietuvių kalbos pratybos"). Papildomai atlikti pratimus prisegtame gramatikos lape.

3. Rašymas. Mokėti parašyti žodžius: čiuožia su pačiužomis, slidinėja su slidėmis, važinėja su rogutėmis, užšalęs, ištirpdė. Sugalvoti ir parašyti sakinius su žodžiais prisegtame lape.

Pastabos:

Kitą penktadienį MLM marškinėlių diena!

Pradinės mokyklos Kalėdų eglutės šventė vyks GRUODŽIO 21 D. 5:30PM. Po šventės mes klasėje vaišinsimės vaikų atsineštu maistu ir žiūrėsime filmuką. Prašau praneškite, jeigu nedalyvausite šventėje.

Pabrauk žodžius, kurie atsako į klausimą ką veikia?

Žiema

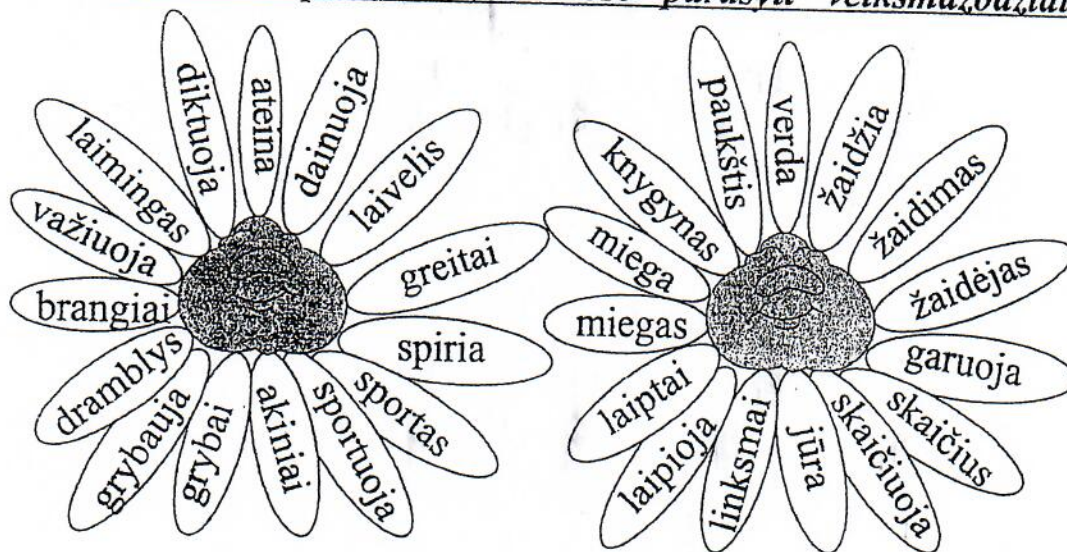


Svilina šiaurys. Braška tvoros nuo speigo. Eini lauku - veidai dega. Plyšta kankorėžiukai, byra ant sniego sėklos. Sukasi pušynan viesulas, šluoja aukštumėles, sniegan kasa klonius. Neša balta lyguma žvilgantį sniegą ir mažutes sėklutes toli toli gena. Tegu gena - pavasarį pušelių pridygs naujose dirvose.

Nuspalvink žodžius, kurie atsako į klausimą ką veikia?



Nuspalvink spindulius, kuriuose parašyti veiksmažodžiai.



Sugalvokite ir parašykite sakinius su duotais žodžiais.

Čiuožia su pačiūžomis: _____

Slidinėja su slidėmis: _____

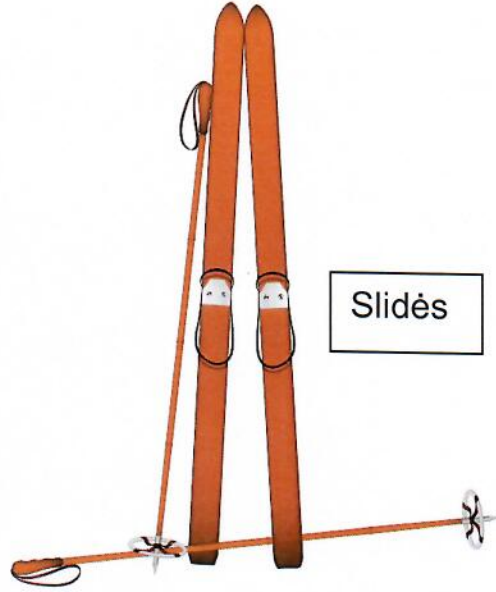
Važinėja su rogutėmis: _____

Užšalęs: _____

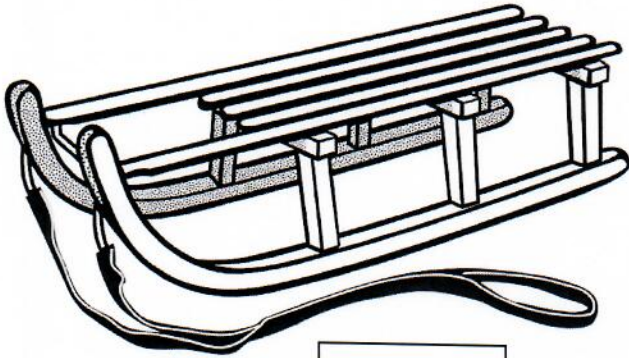
Ištirpdė: _____



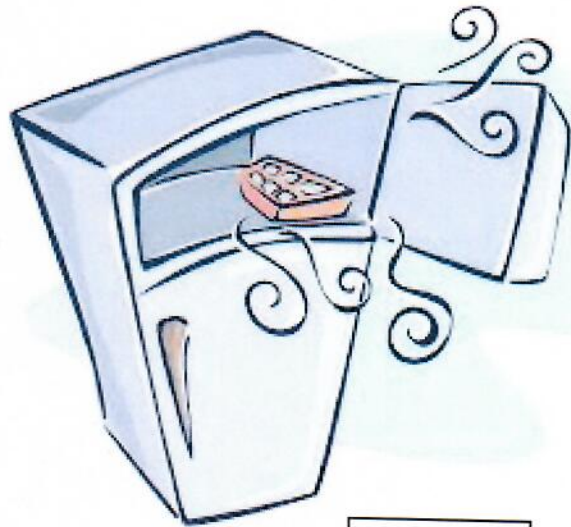
Pačiūžos



Slidės



Rogutės



Užšalo vanduo



Ištirpo